
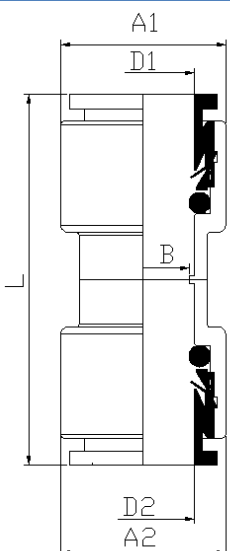


Technical Specification Microduct Connector


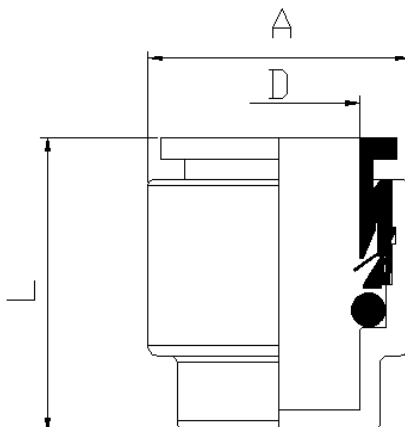
| | | |
|---|--|---|
| Mikrorohr Außendurchmesser: | Metrisch (mm) | 3, 4, 5, 7, 8, 9, 10, 12, 14, 15, 16, 18, 20 |
| | Zoll | |
| Konnektor | gerader Verbinder, erdverlegbar (Doppelsteckmuffe) | |
|  | |  |

Produkt: Größe und Verpackung

| Model | D1 | D2 | A1 | A2 | B | L | Gewicht (g) | VPE |
|------------|----|----|----------|----------|----------|----------|-------------|-----|
| DSM-5/2,1 | 5 | 5 | 13,5±0,2 | 13,5±0,2 | 2,1±0,12 | 13,5±0,5 | 3,6±5% | 100 |
| DSM-7/3,5 | 7 | 7 | 15,2±0,2 | 15,2±0,2 | 3,5±0,12 | 13,5±0,5 | 5,4±5% | 100 |
| DSM-7/4 | 7 | 7 | 15,2±0,2 | 15,2±0,2 | 4,0±0,12 | 13,5±0,5 | 5,4±5% | 100 |
| DSM-8/5 | 8 | 8 | 15,2±0,2 | 15,2±0,2 | 5,0±0,12 | 13,5±0,5 | 4,7±5% | 100 |
| DSM-10/5,5 | 10 | 10 | 17,5±0,2 | 17,5±0,2 | 5,5±0,12 | 13,5±0,5 | 6,7±5% | 50 |
| DSM-10/6 | 10 | 10 | 17,5±0,2 | 17,5±0,2 | 6,0±0,12 | 13,5±0,5 | 6,7±5% | 50 |
| DSM-12/8 | 12 | 12 | 21,5±0,2 | 21,5±0,2 | 8,0±0,12 | 13,5±0,5 | 11,8±5% | 50 |
| DSM-14/10 | 14 | 14 | 23,5±0,2 | 23,5±0,2 | 10±0,12 | 13,5±0,5 | 12,85±5% | 50 |
| DSM-16/12 | 16 | 16 | 25,3±0,2 | 25,3±0,2 | 12±0,12 | 13,5±0,5 | 14,6±5% | 50 |
| DSM-18/12 | 18 | 18 | 32,7±0,3 | 32,7±0,3 | 12±0,12 | 13,5±0,5 | 30,8±5% | 50 |
| DSM-18/14 | 18 | 18 | 32,7±0,3 | 32,7±0,3 | 14±0,12 | 13,5±0,5 | 30,0±5% | 50 |
| DSM-20/16 | 20 | 20 | 32,7±0,3 | 32,7±0,3 | 16±0,12 | 13,5±0,5 | 29,0±5% | 50 |

Technical Specification

Microduct Endstop


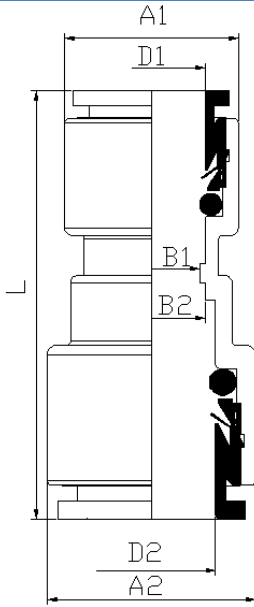
| | | |
|---|------------------------|--|
| Mikrorohr Außendurchmesser: | Metrisch (mm) | 3, 4, 5, 7, 8, 9, 10, 12, 14, 15, 16, 18, 20, 25 |
| | Zoll | 1/8, 3/16, 1/4, 5/16, 3/8, 1/2 |
| Konnektor | Endstop (erdverlegbar) | |
|  | |  |

Produkt: Größe und Verpackung

| Model | D1 | A | L | Gewicht (g) | VPE |
|--------|-----|----------|----------|-------------|-----|
| ES-03 | 3 | 11±0,2 | 16,2±0,5 | 1,32±5% | 200 |
| ES-04 | 4 | 11±0,2 | 16,2±0,5 | 1,32±5% | 200 |
| ES-05 | 5 | 13,2±0,2 | 18,7±0,5 | 1,86±5% | 200 |
| ES-06 | 6 | 13,2±0,2 | 18,7±0,5 | 1,86±5% | 200 |
| ES-07 | 7 | 15,5±0,2 | 19,2±0,5 | 2,6±5% | 200 |
| ES-08 | 8 | 15,5±0,2 | 19,2±0,5 | 2,4±5% | 200 |
| ES-8,5 | 8,5 | 15,5±0,2 | 19,2±0,5 | 2,4±5% | 200 |
| ES-10 | 10 | 17,5±0,2 | 20,4±0,5 | 3,3±5% | 100 |
| ES-12 | 12 | 21,5±0,2 | 23,5±0,5 | 5,85±5% | 100 |
| ES-14 | 18 | 23,5±0,2 | 24,5±0,5 | 6,7±5% | 100 |
| ES-15 | 18 | 25,3±0,2 | 25,8±0,5 | 7,8±5% | 100 |
| ES-16 | 20 | 25,7±0,2 | 25,8±0,5 | 7,8±5% | 100 |
| ES-18 | 20 | 32,7±0,3 | 27,8±0,5 | 15,05±5% | 50 |
| ES-20 | 20 | 32,7±0,3 | 27,8±0,5 | 14,85±5% | 50 |

Technical Specification

Microduct Reducing Connector


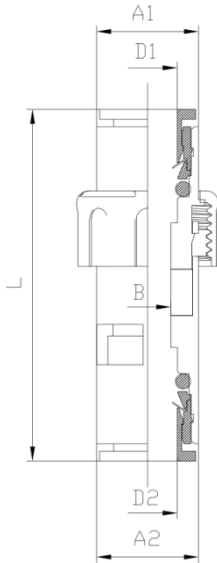
| | | |
|---|-----------------------------------|--|
| Mikrorohr Außendurchmesser: | Metrisch (mm) | 3,4,5,7,8,9,10,12,14,15,16,18,20 |
| | Zoll | |
| Konnektor | Reduziersteckmuffe (erdverlegbar) | |
|  | |  |

Produkt: Größe und Verpackung

| Model | D1 | D2 | A1 | A2 | B1 | B2 | L | Gewicht (g) | VPE |
|-----------------|----|----|----------|----------|----------|----------|----------|-------------|-----|
| RDB-5/3,5-3/2,1 | 3 | 5 | 13,5±0,2 | 13,5±0,2 | 2,1±0,12 | 3,5±0,12 | 35,8±0,5 | 3,9±5% | 100 |
| RDB-7/4-5/3,5 | 5 | 7 | 15,2±0,2 | 15,2±0,2 | 3,5±0,12 | 4,0±0,12 | 41,2±0,5 | 5,6±5% % | 100 |
| RDB-10/6-7/4 | 7 | 10 | 15,2±0,2 | 17,5±0,2 | 4,0±0,12 | 6,0±0,12 | 38,0±0,5 | 5,5±5% | 100 |
| RDB-12/8-10/6 | 10 | 12 | 17,5±0,2 | 21,5±0,2 | 6,0±0,12 | 8,0±0,12 | 44,4±0,5 | 8,8±5% | 50 |
| RDB-12/10-10/8 | 10 | 12 | 17,5±0,2 | 21,5±0,2 | 8,0±0,12 | 10±0,12 | 44,4±0,5 | 8,8±5% | 50 |
| RDB-14/10-10/6 | 10 | 14 | 17,5±0,2 | 23,5±0,2 | 6,0±0,12 | 10±0,12 | 48,5±0,5 | 10,1±5% | 50 |
| RDB-14/10-12/8 | 12 | 14 | 21,5±0,2 | 23,5±0,2 | 8,0±0,12 | 10±0,12 | 48,5±0,5 | 12,1±5% | 50 |
| RDB-16/12-12/8 | 12 | 16 | 23,5±0,2 | 25,3±0,2 | 8,0±0,12 | 12±0,12 | 50,5±0,5 | 15,3±5% | 50 |
| RDB-16/12-14/10 | 14 | 16 | 23,5±0,2 | 25,3±0,2 | 10±0,12 | 12±0,12 | 50,5±0,5 | 14,1±5% | 50 |
| RDB-18/14-14/10 | 14 | 18 | 25,3±0,2 | 32,7±0,2 | 10±0,12 | 14±0,12 | 55,8±0,5 | 24,5±5% | 50 |
| RDB-18/14-16/12 | 16 | 18 | 25,3±0,2 | 32,7±0,2 | 12±0,12 | 14±0,12 | 55,8±0,5 | 22,9±5% | 50 |
| RDB-20/16-14/10 | 14 | 20 | 25,3±0,2 | 32,7±0,2 | 10±0,12 | 16±0,12 | 55,8±0,5 | 21,2±5% | 50 |
| RDB-20/16-16/12 | 16 | 20 | 25,3±0,2 | 32,7±0,2 | 12±0,12 | 16±0,12 | 55,8±0,5 | 21,2±5% | 50 |

Technical Specification

Microduct Gas Block Connector

| | | |
|--|---------------------------------|---|
| Mikrorohr Außendurchmesser: | Metrisch (mm) | 5,6,7,8,9,10,12,14,15,16,18,20 |
| | Zoll | |
| Gas Block Konnektor | gerader Verbinder mit Gas Block | |
|  | |  |

Produkt: Größe und Verpackung

| Model | D1 | D2 | A1 | A2 | B | L | Gewicht (g) | VPE |
|----------|----|----|----------|----------|----------|----------|-------------|-----|
| DSMGB-05 | 5 | 5 | 13,5±0,2 | 13,5±0,2 | 2,5±0,12 | 44,0±0,5 | 7,3±5% | 50 |
| DSMGB-06 | 6 | 6 | 13,5±0,2 | 13,5±0,2 | 2,5±0,12 | 44,0±0,5 | 7,1±5% | 50 |
| DSMGB-07 | 7 | 7 | 15,2±0,2 | 15,2±0,2 | 4,5±0,12 | 50,5±0,5 | 8,8±5% | 50 |
| DSMGB-08 | 8 | 8 | 15,2±0,2 | 15,2±0,2 | 4,5±0,12 | 50,5±0,5 | 8,6±5% | 50 |
| DSMGB-10 | 10 | 10 | 17,5±0,2 | 17,5±0,2 | 8,0±0,12 | 59,5±0,5 | 11,6±5% | 40 |
| DSMGB-12 | 12 | 12 | 21,5±0,2 | 21,5±0,2 | 8,0±0,12 | 64,5±0,5 | 18,6±5% | 30 |
| DSMGB-14 | 14 | 14 | 23,5±0,2 | 23,5±0,2 | 10±0,12 | 69,5±0,5 | 23,6±5% | 20 |
| DSMGB-16 | 16 | 16 | 25,3±0,2 | 25,3±0,2 | 10±0,12 | 73,5±0,5 | 35,5±5% | 20 |
| DSMGB-18 | 18 | 18 | 32,7±0,3 | 32,7±0,3 | 12±0,12 | 76,5±0,5 | 57,1±5% | 10 |
| DSMGB-20 | 20 | 20 | 32,7±0,3 | 32,7±0,3 | 13±0,12 | 76,5±0,5 | 52,6±5% | 10 |