

### ► Beschreibung

Der SPV-1-TEC ist ein Indoor-Wandverteiler, der sich durch seine abnehmbare Tür auszeichnet und als oberirdischer Verteilpunkt dient. Das modular aufgebaute Wandgehäuse bietet Flexibilität und kann als Spleißverteiler bis zu 864 Fasern verwendet werden.

Das robuste Metallgehäuse schützt die Spleißkassetten zuverlässig vor mechanischen Einflüssen sowie vor Staub und Schmutz, wodurch eine hohe Betriebssicherheit gewährleistet wird. Der SPV-1-TEC ist somit ideal für anspruchsvolle Anwendungen im Bereich der Glasfasertechnik geeignet.

### ► Eigenschaften

- Geschütztes Gehäuse – einsetzbar im Inneren von Gebäuden
- Montage an der Wand
- Abnehmbare Tür mit Schwenkhebel und Schließanlage exkl. Schloss
- Kabeleinführung unten über eine Bürstenleiste
- installierte Metall-Galip-Profiltschiene zur Kabelabfangung
- Material: Stahlblech, pulverbeschichtet
- Farbe: RAL 7035 (lichtgrau) Feinstruktur seidenmatt
- Schutzklasse: IP 23

### ► Lieferumfang

- Wandverteilergehäuse
- Befestigungsmaterial
- Maßzeichnung für Wandbohrungen

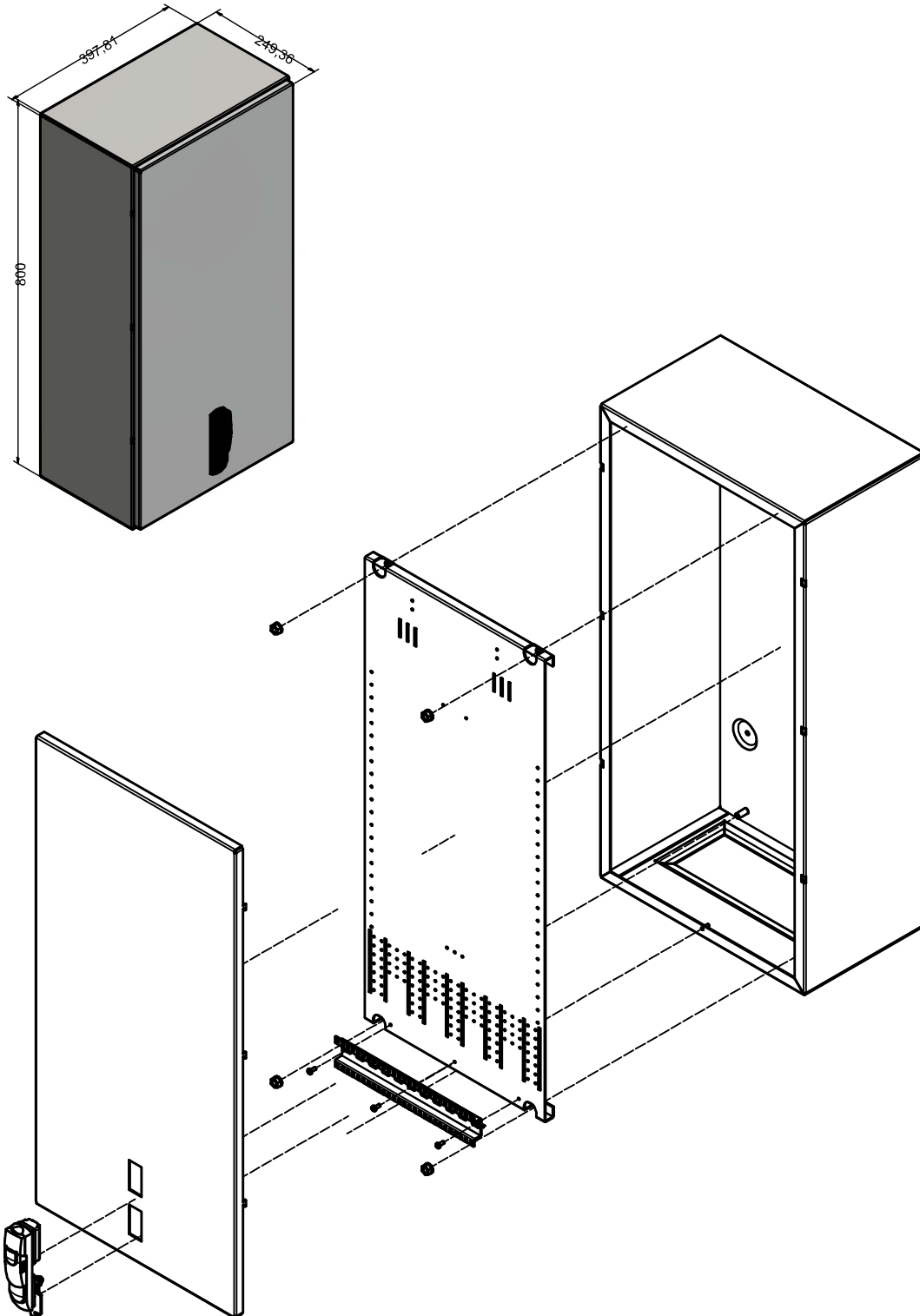
### ► optionales Zubehör

- Schloss Standard (Profil-Halbzylinder)
- Schloss Kundenspezifisch

# Datenblatt Gf-Spleißverteiler Größe 1

## ► Abmessungen

- (H x B x T): 800 x 400 x 250 mm
- Leergewicht: ca. 25,00 kg



# Datenblatt

## Gf-Spleißverteiler Größe 1



### ► Spezifikationen (Spleißversion)

UMS	1 x 72	
Kapazität	Kassetten	Spleiße
SC-4A-Kassetten	72	288
SC-12A-Kassetten	72	864
4SE-Kassetten	36	432
5SE-Kassetten	45	540