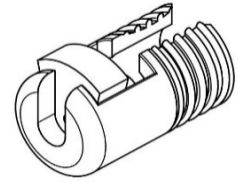
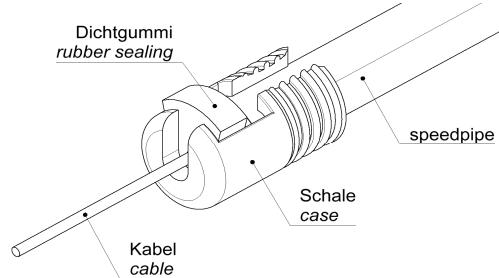


Montageanweisung für:
Installation instruction for:



EZA-t micro

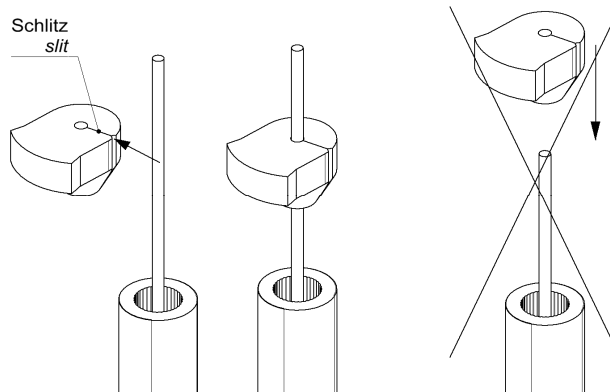
Montage / Installation



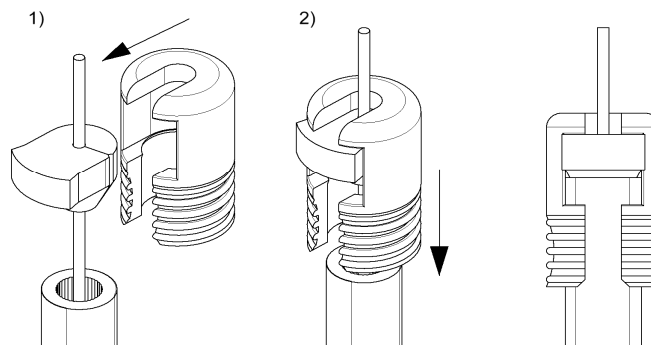
Vorbereitung / Preparation

- 1) speedpipe außen von Gleitmittelrückständen (z.B. vom Einblasen) reinigen.
- 1) Clean the outside of the speedpipe from lubricant (e. g. from blow-in).

Montage / Installation



- 1) Dichtgummi über den Schlitz auf das Kabel stecken.
- 1) Push the rubber sealing over the slit onto the cable.



- 1) Schale über den Dichtgummi schieben.
- 1) Push the case over the rubber sealing.
- 2) Schale und Dichtgummi, über den spürbaren Widerstand hinweg, bis zum Anschlag auf das speedpipe aufstecken, ggf. das Kabel in seiner Position halten um ein knicken zu vermeiden.
- 2) Push the case and the rubber sealing, over the noticeable resistance, until the stop on the speedpipe. If necessary, hold the cable in position to avoid kinking.

Allgemeine Daten / General data

Beschreibung / Description	Einzelzugabdichtung teilbar micro. Sealing element divisible micro.			
VE / Unit	50 St. 50 pcs.			
Artikel / Article	Farbe Dichtgummi / colour rubber sealing	geeignet für speedpipe / suitable for speedpipe	Kabel Ø [mm] / cable Ø [mm]	Art.-Nr. / Article no.
EZA-t 7/0,5-1,0 micro	rot / red	Außen-Ø / outer-Ø 7 mm Wandstärke / wall thickness min. 1,5 mm	0,5-1,0	3860
EZA-t 7/1,0-1,5 micro	grün / green	Außen-Ø / outer-Ø 7 mm Wandstärke / wall thickness min. 1,5 mm	1,0-1,5	3861
EZA-t 7/1,5-2,0 micro	blau / blue	Außen-Ø / outer-Ø 7 mm Wandstärke / wall thickness min. 1,5 mm	1,5-2,0	3862
EZA-t 7/2,0-2,5 micro	gelb / yellow	Außen-Ø / outer-Ø 7 mm Wandstärke / wall thickness min. 1,5 mm	2,0-2,5	3863
EZA-t 7/2,5-3,0 micro	weiß / white	Außen-Ø / outer-Ø 7 mm Wandstärke / wall thickness min. 1,5 mm	2,5-3,0	3864
EZA-t 10/1,5-2,0 micro	blau / blue	Außen-Ø / outer-Ø 10 mm Wandstärke / wall thickness min. 2,0 mm	1,5-2,0	3865
EZA-t 10/2,0-2,5 micro	gelb / yellow	Außen-Ø / outer-Ø 10 mm Wandstärke / wall thickness min. 2,0 mm	2,0-2,5	3866
EZA-t 10/2,5-3,0 micro	weiß / white	Außen-Ø / outer-Ø 10 mm Wandstärke / wall thickness min. 2,0 mm	2,5-3,0	3868
EZA-t 10/3,0-3,5 micro	grau / grey	Außen-Ø / outer-Ø 10 mm Wandstärke / wall thickness min. 2,0 mm	3,0-3,5	3869
EZA-t 10/3,5-4,0 micro	braun / brown	Außen-Ø / outer-Ø 10 mm Wandstärke / wall thickness min. 2,0 mm	3,5-4,0	3870
EZA-t 10/4,0-4,5 micro	violett / violet	Außen-Ø / outer-Ø 10 mm Wandstärke / wall thickness min. 2,0 mm	4,0-4,5	3871
<p>Entsorgung Zur Wiederverwertung ist die EZA zu zerlegen. Die Kunststoff-Schale ist sortenrein zu entsorgen. Der Dichtgummi ist dem Hausmüll zuzuführen. Von keinem der Materialien geht eine Gefahr für Grundwasser oder Umwelt aus. Die Produkte des speedpipe® Systems sind aufeinander abgestimmt. Der Einsatz von Produkten Dritter mit den Produkten des speedpipe® Systems kann zu Beeinträchtigungen führen, auch wenn die Produkte denselben Spezifikationen entsprechen. Der Kunde hat deshalb bei Kombination von Produkten unterschiedlicher Hersteller die Auswirkungen und Kompatibilität für den konkreten Einsatz zu prüfen.</p>				

gabo Systemtechnik GmbH
Am Schaidweg 7
94559 Niederwinkling
GERMANY

Tel. +49 9962 950-200
Fax +49 9962 950-202
info@gabocom.com
www.gabocom.com

M 69
Freigabe: MK
Datum: 21.07.2021
Stand: 4

Für Aktualität und Vollständigkeit der Angaben und Informationen wird keine Gewähr übernommen. Dieses Dokument kann ohne Vorankündigung überarbeitet und ergänzt werden. Eine Haftung für Schäden ist ausgeschlossen.