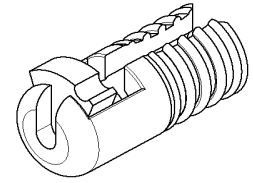
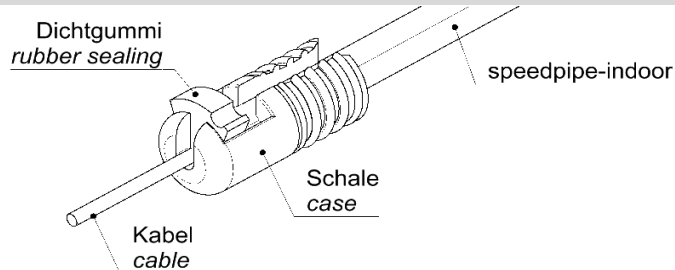


Montageanweisung für:  
Installation instruction for:

## EZA-t 5 micro indoor



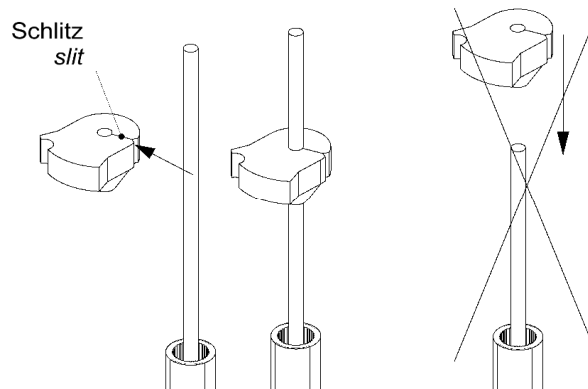
### Montage / Installation



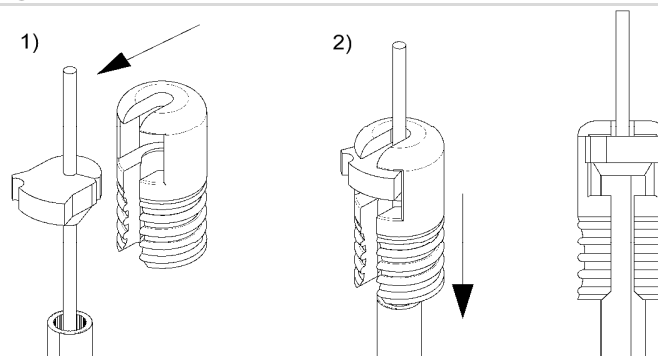
### Vorbereitung / Preparation

- 1) speedpipe-indoor außen von Gleitmittelrückständen (z.B. vom Einblasen) reinigen.
- 1) Clean the outside of the speedpipe-indoor from lubricant (e. g. from blow-in).

### Montage / Installation



- 1) Dichtgummi über den Schlitz auf das Kabel stecken.
- 1) Push the rubber sealing over the slit onto the cable.



- 1) Schale über den Dichtgummi schieben.
- 1) Push the case over the rubber sealing.
- 2) Schale und Dichtgummi, über den spürbaren Widerstand hinweg, bis zum Anschlag auf das speedpipe-indoor aufstecken, ggf. das Kabel in seiner Position halten um ein knicken zu vermeiden.
- 2) Push the case and the rubber sealing, over the noticeable resistance, until the stop on the speedpipe-indoor. If necessary, hold the cable in position to avoid kinking.

## Allgemeine Daten / General data

<b>Beschreibung / Description</b>		Einzelzugabdichtung teilbar micro indoor. Sealing element divisible micro indoor.		
<b>VE / Unit</b>		50 St. 50 pcs.		
<b>Artikel / Article</b>	<b>Farbe Dichtgummi / colour rubber sealing</b>	<b>geeignet für speedpipe / suitable for speedpipe</b>	<b>Kabel Ø [mm] / cable Ø [mm]</b>	<b>Art.-Nr. / Article no.</b>
EZA-t 5/0,5-1,0 micro indoor	rot / red	Außen-Ø / outer-Ø 5 mm Wandstärke / wall thickness min. 0,75 mm	0,5-1,0	4180
EZA-t 5/1,0-1,5 micro indoor	grün / green	Außen-Ø / outer-Ø 5 mm Wandstärke / wall thickness min. 0,75 mm	1,0-1,5	4181
EZA-t 5/1,5-1,8 micro indoor	blau / blue	Außen-Ø / outer-Ø 5 mm Wandstärke / wall thickness min. 0,75 mm	1,5-1,8	4182
EZA-t 5/1,9-2,2 micro indoor	gelb / yellow	Außen-Ø / outer-Ø 5 mm Wandstärke / wall thickness min. 0,75 mm	1,9-2,2	4183
EZA-t 5/2,3-2,5 micro indoor	weiß / white	Außen-Ø / outer-Ø 5 mm Wandstärke / wall thickness min. 0,75 mm	2,3-2,5	4184
<p><b>Entsorgung</b> Zur Wiederverwertung ist die EZA-t micro zu zerlegen. Die Kunststoff-Schale ist sortenrein zu entsorgen. Der Dichtgummi ist dem Hausmüll zuzuführen. Von keinem der Materialien geht eine Gefahr für Grundwasser oder Umwelt aus. Die Produkte des speedpipe® Systems sind aufeinander abgestimmt. Der Einsatz von Produkten Dritter mit den Produkten des speedpipe® Systems kann zu Beeinträchtigungen führen, auch wenn die Produkte denselben Spezifikationen entsprechen. Der Kunde hat deshalb bei Kombination von Produkten unterschiedlicher Hersteller die Auswirkungen und Kompatibilität für den konkreten Einsatz zu prüfen.</p>				

gabo Systemtechnik GmbH  
Am Schaidweg 7  
94559 Niederwinkling  
GERMANY

Tel. +49 9962 950-200  
Fax +49 9962 950-202  
info@gabocom.com  
www.gabocom.com

**M 89**  
Freigabe: MK  
Datum: 02.02.2022  
Stand: 1

Für Aktualität und Vollständigkeit der Angaben und Informationen wird keine Gewähr übernommen. Dieses Dokument kann ohne Vorankündigung überarbeitet und ergänzt werden. Eine Haftung für Schäden ist ausgeschlossen.