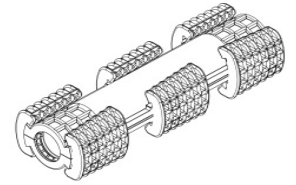
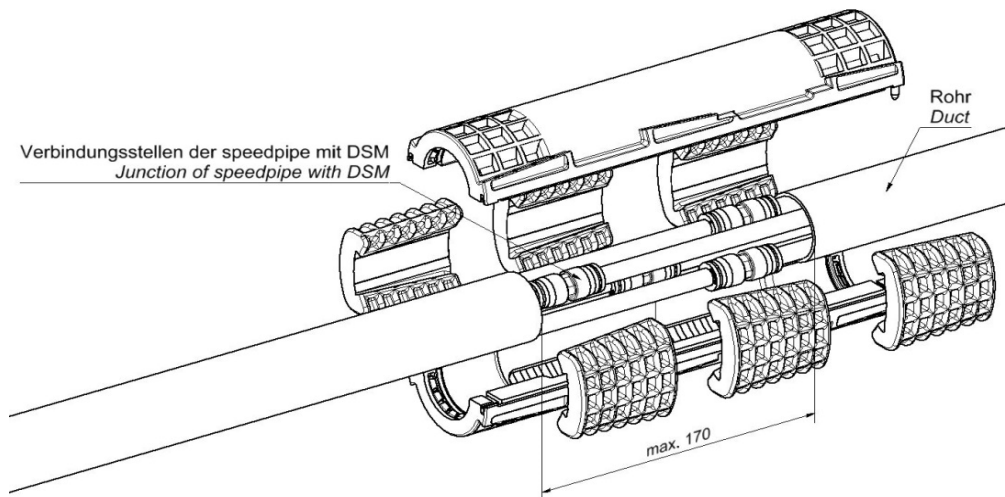


Montageanweisung für:
Installation instruction for:



EBM-R

Montage / Installation



Vorbereitung

- 1) PE-HD- oder PVC-Rohr säubern und Beschädigungslänge ermitteln (bei > 170mm Halbrohr verwenden).
- 2) Grate oder Splitter des Rohres entfernen.

Montage

- 3) Die EBM-R können kleinere Beschädigungen am Rohr bis zu einer Länge von max. 170mm gas- und wasserdicht verschließen.
- 4) In der Öffnung können Verbindungsstellen von speedpipe untergebracht werden (Anzahl speedpipe siehe Tabelle unten).
- 5) EBM-R mittig über der Schadens- bzw. Öffnungsstelle zusammenfügen.
- 6) Die Verbindungsklammern von Hand montieren und anschließend mit dem Hammer gleichmäßig festtreiben.

Achtung: gabocom Steckverbinder sind optimal auf den Anwendungsfall abgestimmt. Verbinder anderer Hersteller können Beschädigungen (Druckstellen) an den speedpipe produzieren, was später zu Einblasproblemen führen kann.

Preparation

- 1) Please clean the PE-HD- or PVC-duct and find out the damaged length (in case of longer damage than 170mm use split duct).
- 2) Remove damaged part and burr from the duct.

Installation

- 3) With EMB-R it is possible to close a damages in a duct gas- and watertight with a length of maximum 170mm.
- 4) Inside that space can be located junctions of speedpipe (number of speedpipe see table below).
- 5) Close the EBM-R over the middle of the damaged or open area.
- 6) Install the 6 clamps by hand, afterwards hit the 6 clamps equally with hammer on the EBM-R 40 till beginning of key head.

Attention: gabocom connectors are optimally matched to the application. Connectors from other manufacturers can produce damage (pressure points) to the speedpipe, which can later lead to blowing in problems.

Allgemeine Daten / General data

Beschreibung / Description	Reparaturmuffe Repairing sleeve						
VE / Unit	6 St. 6 pcs.						
Artikel / Article	PE- oder PVC Rohr / PE or PVC duct		Verbindungsstellen von speedpipe mit DSM / Junction of speedpipe with DSM				Art.-Nr. / Article no.
	Ø [mm] / Ø [mm]	Länge [mm] / Length [mm]	Ø [mm] / Ø [mm]	Anzahl / Number	Ø [mm] / Ø [mm]	Anzahl / Number	
EBM-R 32	32	170	7	7	10	3	42233
EBM-R 40	40	170	7	10	10	5	10316
EBM-R 50	50	170	7	14	10	7	997

Entsorgung

Zur Wiederverwertung ist die EBM-R zu zerlegen. Die Zerlegung erfolgt, indem man die Verbindungs-kammern entfernt. Auf den Einzelteilen ist das Material angegeben, aus dem diese gefertigt sind. Einzelteile der entsprechenden Wiederverwertung zuführen, Dichtgummi im Hausmüll entsorgen. Von keinem der Materialien geht eine Gefährdung für Grundwasser oder Umwelt aus.

Die Produkte des gabocom Systems sind aufeinander abgestimmt. Der Einsatz von Produkten Dritter mit den Produkten des gabocom Systems kann zu Beeinträchtigungen führen, auch wenn die Produkte denselben Spezifikationen entsprechen. Der Kunde hat deshalb bei Kombination von Produkten unterschiedlicher Hersteller die Auswirkung und Kompatibilität für den konkreten Einsatz zu prüfen.

gabo Systemtechnik GmbH
Am Schaidweg 7
94559 Niederwinkling
GERMANY

Tel. +49 9962 950-200
Fax +49 9962 950-202
info@gabocom.com
www.gabocom.com

M 21
Freigabe: MK
Datum: 05.12.2016
Stand: 5

Für Aktualität und Vollständigkeit der Angaben und Informationen wird keine Gewähr übernommen. Dieses Dokument kann ohne Vorankündigung überarbeitet und ergänzt werden. Eine Haftung für Schäden ist ausgeschlossen.